

defender
TRIFLES MAKE PERFECTION



GAMING DESK USER MANUAL

ИГРОВОЙ СТОЛ. РУКОВОДСТВО ПОЛЬЗОВАТЕЛЯ

VOLT

ART. 64475

BLACK ЧЕРНЫЙ

CONTENTS:**СОДЕРЖАНИЕ:**

1. Scope of delivery	
<i>Комплект поставки</i>	3
2. Assembly order	
<i>Порядок сборки</i>	7
3. How to use	
<i>Порядок использования</i>	18

Attention!**Важно!****1) Before assembly, check that all parts are included.**

Перед сборкой проверьте наличие всех деталей.

2) Images are for general information purposes only and may vary from the actual appearance of the parts.

Изображения представлены для общей информации и могут отличаться от реального внешнего вида деталей.

3) Do not use the table until all bolts are tightened.

Не используйте стол до тех пор, пока не будут затянуты все болты.

4) Check the bolts for tightness every 6 months.

Раз в 6 месяцев проверяйте затяжку болтов.






5) Don't put your feet on the table.







Не вставляйте на стол ногами.



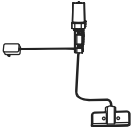



6) Do not wash the table with water, use dry dust cleaning or wipe with a damp cloth.

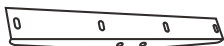
Не мойте стол водой, используйте сухую очистку от пыли или протирайте влажной салфеткой.

1. SCOPE OF DELIVERY
КОМПЛЕКТ ПОСТАВКИ

	<p>Part S1 (6 mm hexagon) - 1 pc. <i>Деталь S1 (Шестигранник 6 мм) - 1 шт</i></p>
	<p>Part S2 (Hexagon 3 mm) - 1 pc. <i>Деталь S2 (Шестигранник 3 мм) - 1 шт</i></p>
	<p>Part S3 (bolt M8x16) - 13 pcs. <i>Деталь S3 (болт M8x16) - 13 шт</i></p>
	<p>Part S4 (bolt M5x16) - 2 pcs. <i>Деталь S4 (болт M5x16) - 2 шт</i></p>
	<p>Part S5 (M4x12 bolt) - 2 pcs. <i>Деталь S5 (болт M4x12) - 2 шт</i></p>

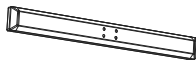
	<p>Part S6 (bolt M6x25) - 8 pcs. <i>Деталь S6 (болт M6x25) - 8 шт</i></p>
	<p>Part S7 - 3 pcs. <i>Деталь S7 - 3 шт</i></p>
	<p>Part S9 (Hexagon 5 mm) - 1 pc. <i>Деталь S9 (Шестигранник 5 мм) - 1 шт</i></p>
	<p>Part S10 (Leg) - 4 pcs. <i>Деталь S10 (Ножка) - 4 шт</i></p>
	<p>Part S11 (Screw M4x14) - 18 pcs <i>Деталь S11 (Шуруп M4x14) - 18 шт</i></p>
	<p>Part A - 2 pcs. <i>Деталь A - 2 шт</i></p>

	<p>Part B - 2 pcs. <i>Деталь В - 2 шт</i></p>
	<p>Part C - 2 pcs. <i>Деталь С - 2 шт</i></p>
	<p>Part E - 1 piece <i>Деталь Е - 1 шт</i></p>
	<p>Part F - 1 piece <i>Деталь F - 1 шт</i></p>
	<p>Part G - 1 piece <i>Деталь G - 1 шт</i></p>
	<p>Part H - 1 piece <i>Деталь H - 1 шт</i></p>



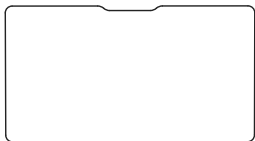
Part I - 2 pcs.

Деталь I - 2 шт



Part J - 2 pcs.

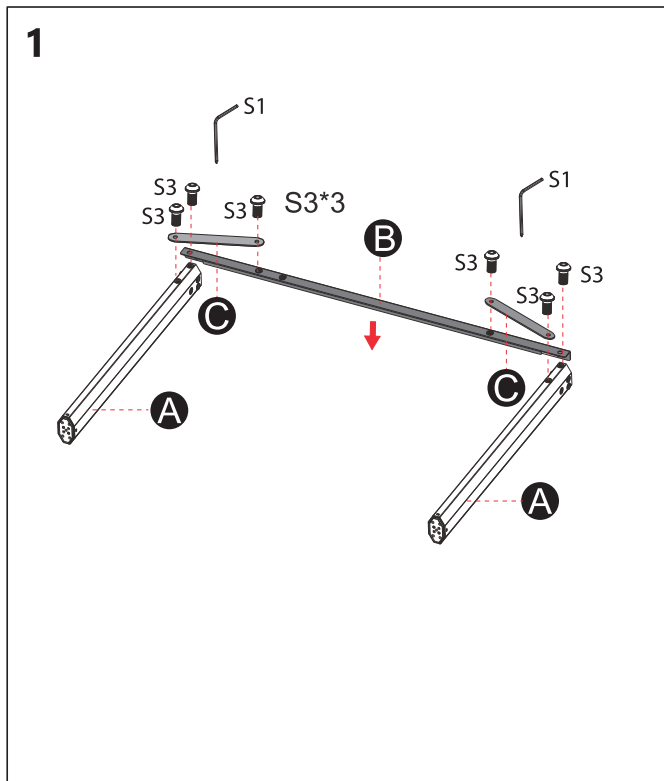
Деталь J - 2 шт



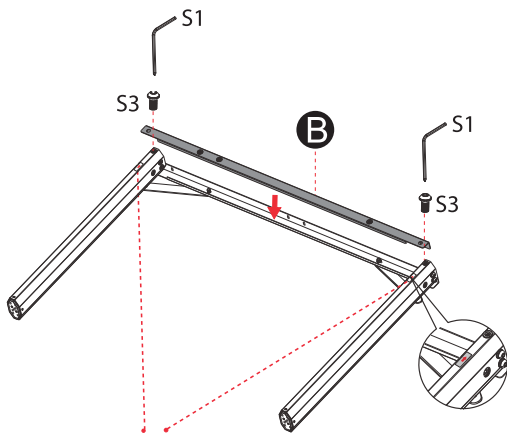
Part K - 1 piece

Деталь K - 1 шт

2. ASSEMBLY ORDER
ПОРЯДОК СБОРКИ

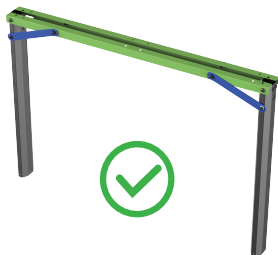


2

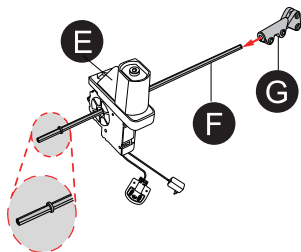


**Make sure the front labels
are in the same direction**

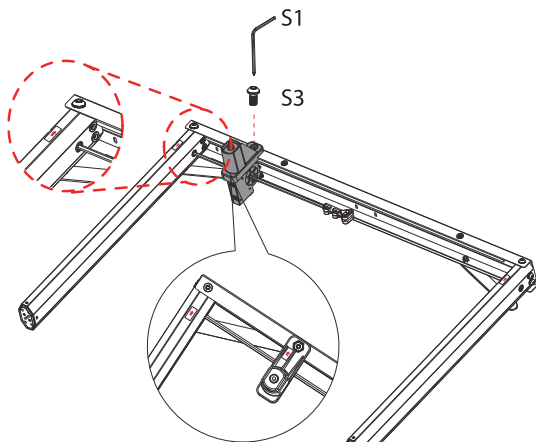
*Убедитесь, что стрелки
направлены в одну сторону*



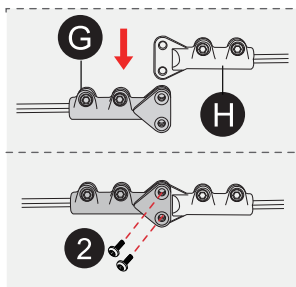
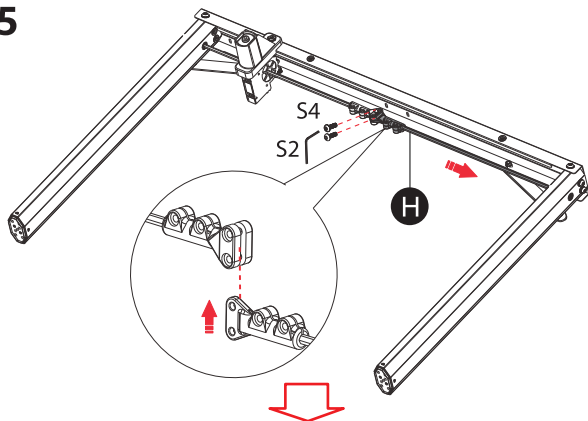
3



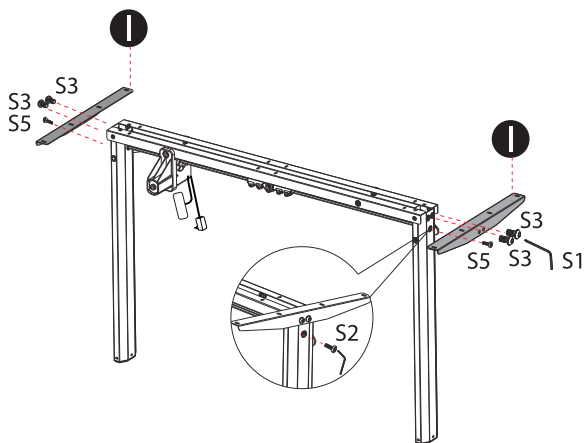
4



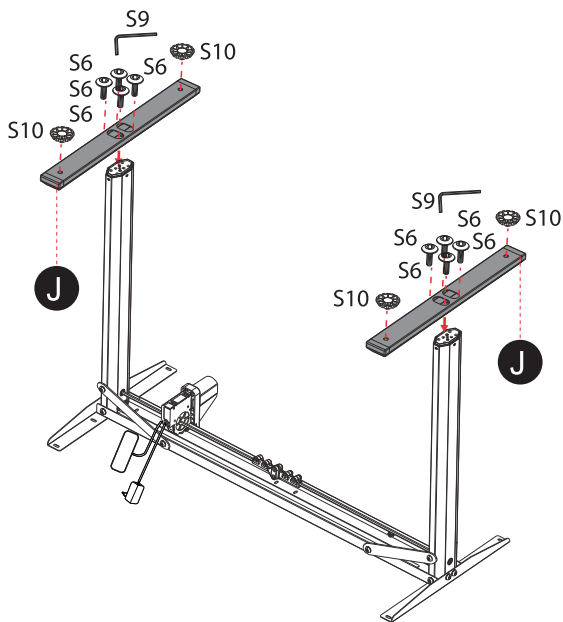
5

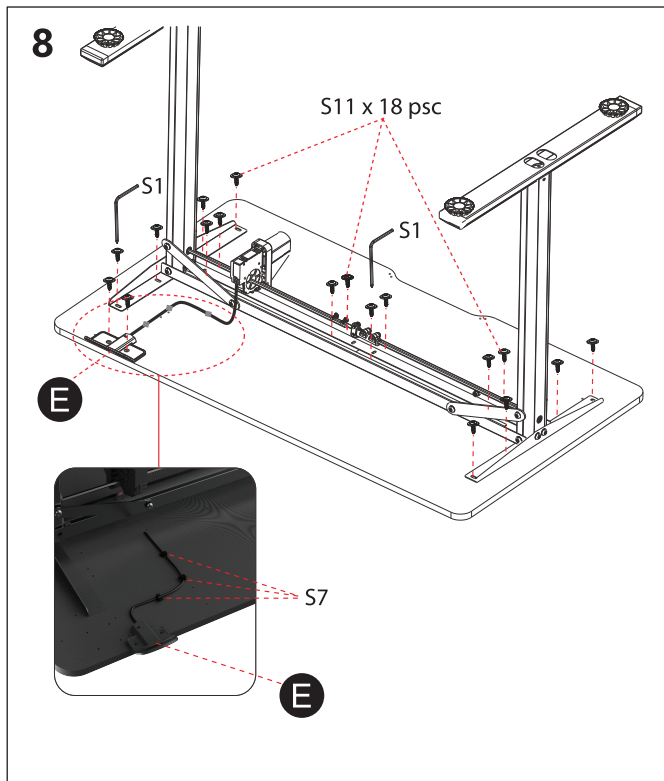


6

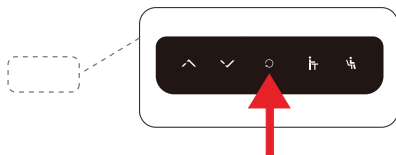


7





9



After the table is installed, press the key to start ↻

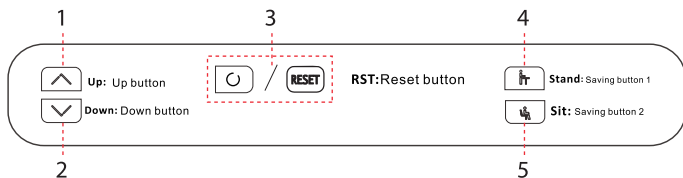
После сборки стола нажмите на кнопку ↻

The table will automatically drop to the lowest point, stay for 3 seconds, then rise to the highest point, and finally return to the initial position

Стол автоматически опустится до самой низкой точки, задержится на 3 секунды, затем поднимется до самой высокой точки, потом вернется в среднее положение

3. HOW TO USE

ПОРЯДОК ИСПОЛЬЗОВАНИЯ



1. Short press - automatic lifting. Hold - rises while the button is held.

Hold for 3 seconds - automatic rise to the top position.

1. Короткое нажатие - автоматическое поднятие. Удержание - поднимается пока удерживается кнопка. Удержание 3 сек - автоматический подъём в верхнее положение.

2. Short press - automatic lowering. Hold - lowers while the button is held.

Hold for 3 seconds - automatic release to the bottom position.

2. Короткое нажатие - автоматическое опускание. Удержание - опускается пока удерживается кнопка. Удержание 3 сек - автоматический спуск в нижнее положение

3. Reset settings (hold for 5 seconds)

3. Сброс настроек (удерживать 5 сек)

4. Saved height 1 - press and hold for 5 seconds to enter height in memory.

Briefly press to return the table to position 1.

4. Сохраненная высота 1 - нажать и удерживать 5 сек, чтобы внести высоту в память. Коротко нажать чтобы вернуть стол в положение 1.

5. Saved height 2 - press and hold for 5 seconds to enter height in memory.

Briefly press to return the table to position 2.

5. Сохраненная высота 2 - нажать и удерживать 5 сек, чтобы внести высоту в память. Коротко нажать чтобы вернуть стол в положение 2.

WARRANTY SERVICE IS NOT EFFECTED IN THE FOLLOWING SITUATIONS:

1. Expiration of the warranty period (warranty period is settled from the date of sale to the end user).
2. Incorrect filling in of the warranty card.
3. Incorrect plug in to power grid.
4. Breach to safety of guarantee seals, fixing joint assemblies of the case; presence of elements of opening on outside and inside parts of the product.
5. If the product designed for household use was used for professional purposes.
6. Damage due to penetration of foreign objects, substances, liquids or insects inside the product.
7. Damage due to breach to normal work of supply network – 220V +/- 10%. (except of automatic voltage regulators)
8. If the product was opened and repaired by a person unauthorized for that by the dealer.
9. Incorrect operation or careless handling.
10. Damage to the product due to natural disasters.
11. Presence of elements indicating mechanical damage (fall, hit).
12. Disability of connected devices of other producers.

ГАРАНТИЙНЫЙ РЕМОНТ НЕ ПРОИЗВОДИТСЯ В СЛЕДУЮЩИХ СЛУЧАЯХ:

1. Истечение гарантийного срока (устанавливается со дня продажи товара потребителю).
2. Неправильное заполнение гарантийного талона.
3. Неправильное подключение в электросеть.
4. Нарушение сохранности гарантийных пломб и крепежных соединений корпуса, наличие следов вскрытия на внешних и внутренних поверхностях товара.
5. Аппаратура, предназначенная для работы в бытовых условиях, использовалась в профессиональных целях.
6. Повреждения вызваны попаданием внутрь изделия посторонних предметов, веществ, жидкостей, насекомых.
7. Нарушение в работе питающей электросети — 220 В ± 10% (кроме стабилизаторов напряжения).
8. Вскрытие и ремонт товара произведены лицом, не уполномоченным на то фирмой-продавцом.
9. Неправильная эксплуатация или небрежное обращение.
10. Повреждение изделия в результате стихийных бедствий.
11. Наличие следов механического повреждения (падение, удар).
12. Неработоспособность подключаемых устройств других производителей.

Manufacturer: Guangdong Yinku Furniture Co., Ltd
Address: 402, No. 10, North Industrial Zone, Liangcun, Lecong Town, Shunde District, Foshan City, Guangdong Province, China. Made in China.
IMPORTER in EU / Importer / Dovožce / Dovožca / Maahantuoja / Importör / Importatorul / Importeur: Defender Technology OÜ, Betooni str 11, 11415, Tallinn, Estonia.
www.defender-global.com

Изготовитель: Гуангдонг Иньку Фениче Ко., Лтд.
Адрес: 402, Но. 10, Норс Индастриал Зон, Лианцунь, Лецун Таун, Шуньдэ Дистрикт, Фошань Сити, Гуангдонг Провинс, Китай. Сделано в Китае.
Импортер в РФ: ООО «ТД Компания Дефендер» Адрес: 127030 г. Москва, вн.тер.г. муниципальный округ Тверской, ул. Суцёвская, д. 27, строение 2, этаж 3, помещение III, комната 3, офис 63.
www.defender.ru

Виробник: Гуангдонг Иньку Фениче Ко., Лтд.
Адреса: 402, Но. 10, Норс Індастріал Зон, Ліанцунь, Лецун Таун, Шуньде Дистрикт, Фошань Сіті, Гуангдонг Провінс, Китай.
Імпортер в Україні: ТОВ «Виробниче Підприємство "Промислові Системи"», адреса: вул. Кирилівська, 40А, м. Київ, 04080, Україна.
www.defender-global.com

Производитель оставляет за собой право изменения комплектации, технических характеристик и внешнего вида товара.
При наличии механических повреждений претензии по товару не принимаются.
Гарантийный срок: 6 месяцев. Гарантійний термін: 6 місяців. Кепілдеме 6 ай.
Срок службы 6 месяцев. Термін служби 6 місяців. Қызмет мерзімі 6 ай.
Срок годности: 5 лет. Термін придатності 5 років. Жарамдылық мерзімі 5 жыл.
Хранить в сухом проветриваемом помещении при температуре от -5 до +40 градусов Цельсия и относительной влажности не более 80%.

Зберігати в інтервалі температур від -5 до +40 градусів Цельсія та відносній вологості не більше 80%.

Дата изготовления (месяц, год) и номер партии указаны на упаковке.