

**defender**  
TRIFLES MAKE PERFECTION



**GAMING DESK USER MANUAL**

ИГРОВОЙ СТОЛ. РУКОВОДСТВО ПОЛЬЗОВАТЕЛЯ

**SPACE**

ART. 64470

**CONTENTS:**

**СОДЕРЖАНИЕ:**

**1. Parts**

*Комплект поставки* \_\_\_\_\_ **3**

**2. How to assemble** \_\_\_\_\_ **6**

*Порядок сборки*

**Attention!**

**Важно!**

**1) Verify all parts before assembly.**

*Перед сборкой проверьте наличие всех деталей.*

**2) The pictures in this guide may not look like your desk, but instruction guide is the same regardless of model.**

*Изображения представлены для общей информации и могут отличаться от реального внешнего вида деталей.*

**3) Do not use the desk unless all bolts and screws are tight.**

*Не используйте стол до тех пор, пока не будут затянуты все болты.*

**4) At least every six months check all bolts and screws to ensure they are tight, when the screws and bolts are in loose position. It may cause danger or making noise.**

*Раз в 6 месяцев проверяйте затяжку болтов.*

**5) Do not use the desk as a step stool/ladder.**

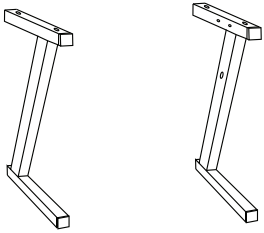

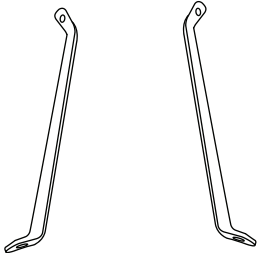
*Не вставляйте на стол ногами.*


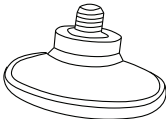
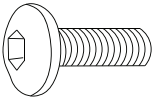
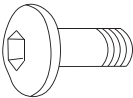
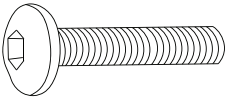
**6) Do not use the water to clean the desk, only use dry clean to wipe the dust or use the professional clean tool.**


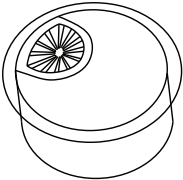

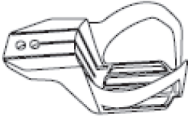
*Не мойте стол водой, используйте сухую очистку от пыли. Влажную протирку делайте только специальным средством для очистки.*

## 2. PARTS

### КОМПЛЕКТ ПОСТАВКИ

	<p><b>Part A x 2</b> <i>Деталь А - 2 шт</i></p>
	<p><b>Part B x 1</b> <i>Деталь В - 1 шт</i></p>
	<p><b>Part C x 2</b> <i>Деталь С - 2 шт</i></p>

	<p><b>Part D x 1</b> <i>Деталь D - 1 шт</i></p>
	<p><b>Part E x 4</b> <i>Деталь E - 4 шт</i></p>
	<p><b>Part F - M6x20 x 8</b> <i>Деталь F - M6x20, 8 шт</i></p>
	<p><b>Part G x 2</b> <i>Деталь G - 2 шт</i></p>
	<p><b>Part H - M6x50 x 4</b> <i>Деталь H - M6x50, 4 шт</i></p>

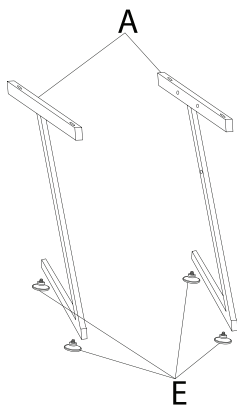
	<p><b>Part I x 1 pcs</b> <i>Деталь I - 1 шт</i></p>
	<p><b>Part J x 2 pcs</b> <i>Деталь J - 2 шт</i></p>
	<p><b>Part K x 1 pcs</b> <i>Деталь K - 1 шт</i></p>
	<p><b>Part M x 1 pcs</b> <i>Деталь M- 1 шт</i></p>

**Please check and ensure the following parts are in the package. If any parts are missing or not included, please call the local distributor for assistance.**

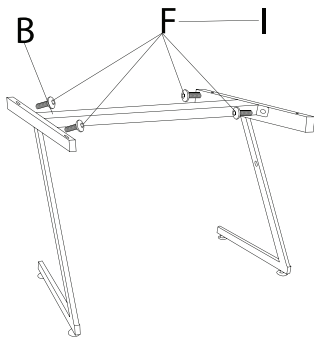
*Проверьте содержимое упаковки и убедитесь в наличии компонентов. Если какой-либо из компонентов отсутствует или не включен в комплект, обратитесь по месту покупки.*

**3. HOW TO ASSEMBLE**  
*ПОРЯДОК СБОРКИ*

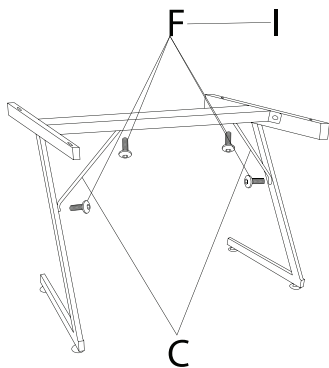
I



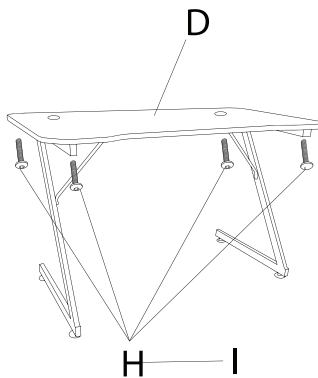
II



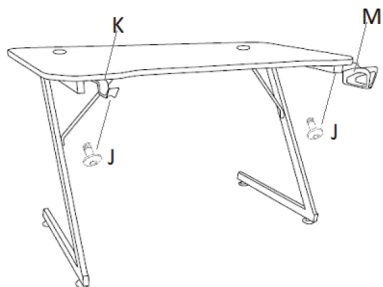
**III**



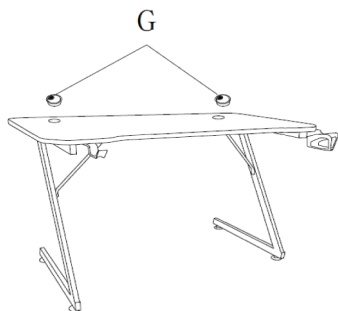
**IV**



**V**



**VI**





#### **WARRANTY SERVICE IS NOT EFFECTED IN THE FOLLOWING SITUATIONS:**

1. Expiration of the warranty period (warranty period is settled from the date of sale to the end user).
2. Incorrect filling in of the warranty card.
3. Incorrect plug in to power grid.
4. Breach to safety of guarantee seals, fixing joint assemblies of the case; presence of elements of opening on outside and inside parts of the product.
5. If the product designed for household use was used for professional purposes.
6. Damage due to penetration of foreign objects, substances, liquids or insects inside the product.
7. Damage due to breach to normal work of supply network – 220V +/- 10%. (except of automatic voltage regulators)
8. If the product was opened and repaired by a person unauthorized for that by the dealer.
9. Incorrect operation or careless handling.
10. Damage to the product due to natural disasters.
11. Presence of elements indicating mechanical damage (fall, hit).
12. Disability of connected devices of other producers.

#### **ГАРАНТИЙНЫЙ РЕМОНТ НЕ ПРОИЗВОДИТСЯ В СЛЕДУЮЩИХ СЛУЧАЯХ:**

1. Истечение гарантийного срока (устанавливается со дня продажи товара потребителю).
2. Неправильное заполнение гарантийного талона.
3. Неправильное подключение в электросеть.
4. Нарушение сохранности гарантийных пломб и крепежных соединений корпуса, наличие следов вскрытия на внешних и внутренних поверхностях товара.
5. Аппаратура, предназначенная для работы в бытовых условиях, использовалась в профессиональных целях.
6. Повреждения вызваны попаданием внутрь изделия посторонних предметов, веществ, жидкостей, насекомых.
7. Нарушение в работе питающей электросети — 220 В ± 10% (кроме стабилизаторов напряжения).
8. Вскрытие и ремонт товара произведены лицом, не уполномоченным на то фирмой-продавцом.
9. Неправильная эксплуатация или небрежное обращение.
10. Повреждение изделия в результате стихийных бедствий.
11. Наличие следов механического повреждения (падение, удар).
12. Неработоспособность подключаемых устройств других производителей.

Manufacturer: Anji Jifang Furniture Co.,Ltd  
Address: 4th Floor, Bada Logistics Building, Logistics Park, Sunshine Industrial Zone, Dipu Town, Anji County, Zhejiang Province, China. Made in China.  
IMPORTER in EU / Importer / Dovožce / Dovožca / Maahantuoja / Importör / Importatorul / Importeur: Defender Technology OÜ, Betooni str 11, 11415, Tallinn, Estonia.

Изготовитель: Анжи Джифанг Фенича Ко., Лтд  
Адрес: 4 Флор, Бада Лоджистикс Билдинг, Лоджистикс Парк, Саншайн Индастриал Зон, Дипу Таун, Анжи Каунти, Чжэджианг Провинс, Китай. Сделано в Китае.  
Импортер в РФ / организация, уполномоченная на принятие претензий от потребителей: ООО "ТД Компания Дефендер" Адрес: 127030, г. Москва, ул. Сущевская, дом 27, стр. 2, помещение III, комната 3, офис 63.

Виробник: Анці Цифанг Феніча Ко., Лтд. Адреса: 4 флор, Бада Лоджистікс Білдинг, Лоджистікс парк, Саншайн Індастріал зоун, Діпу Таун, Анці Каунті, Чжецзянг Провінс.  
Імпортер в Україні: ТОВ «Виробниче Підприємство «Промислові Системи», адреса: вул. Кирилівська, 40А, м. Київ, 04080, Україна.

Производитель оставляет за собой право изменения комплектации, технических характеристик и внешнего вида товара.

При наличии механических повреждений претензии по товару не принимаются.

Гарантийный срок: 6 месяцев. Гарантійний термін: 6 місяців. Кепілдеме 6 ай.

Срок службы 6 месяцев. Термін служби 6 місяців. Қызмет мерзімі 6 ай.

Срок годности: 5 лет. Термін придатності 5 років. Жарамдылық мерзімі 5 жыл.

Хранить в сухом, проветриваемом помещении, при температуре от -5 до +40 °C и относительной влажности воздуха не более 60%.

Зберігати в інтервалі температур від -5 до +40 градусів Цельсія та відносній вологості не більше 60%.

Дата изготовления (месяц, год) и номер партии указаны на упаковке.

[www.defender-global.com](http://www.defender-global.com)