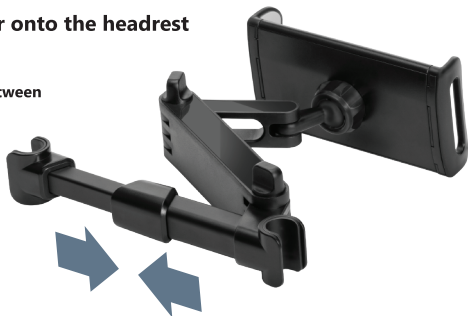


1 Install the holder onto the headrest

1.1 Compress the base of the holder to fit between the headrest stands



1.2 Place the holder base between the stands and release the holder clamps



Allowable distance between stands of the headrest is 105-145 mm



2 Installing the mobile device into the holder

- 2.1 Open the holder side clips to fit the size of your mobile device

120-200 mm



- 2.2 Install the mobile device and close the side clips

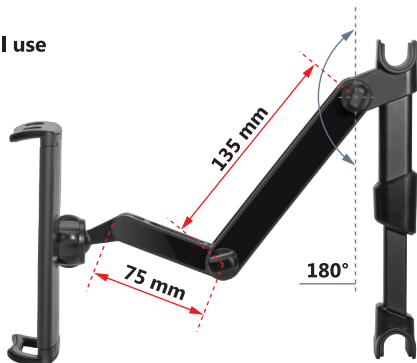


3 The holder horizontal use

1 Rod length is 200 mm

2 The distance between the headrest and the mobile device is 50 – 220 mm (full length of the rod)

3 You can turn the rod 180° horizontally



CZ

1 Namontujte držák na opěrku hlavy

1.1 Stlačíte základnu držáku zapadně mezi stojany opěrky hlavy

1.2 Umístíte základnu držáku mezi stojany a uvolníte svorky držáku

Přípustná vzdálenost mezi stojany opěrky hlavy je 105-145 mm

2 Instalace mobilního zařízení do držáku

2.1 Otevřete boční spory držáku tak, aby odpovídaly velikosti vašeho mobilního zařízení 120-200 mm

2.2 Nainstalujte mobilní zařízení a zavřete boční spory

3 Držák horizontální použití

1 Délka tyče je 200 mm

2 Vzdálenost mezi opěrku hlavy a mobilním zařízením je 50 - 220 mm (po celé délce tyče)

3 Tyč můžete otočit o 180° vodorovně

SVK

1 Namontujte držák na opierku hlavy

1.1 Stlačíte podstavcu držáka zapadne medzi stojany opierok hlavy

1.2 Vložte základňu držáka medzi stojany a uvoľnite svorky držáka

Pripustná vzdialenosť medzi stojanmi opierky hlavy je 105 - 145 mm

2 Inštalácia mobilného zariadenia do držáka

2.1 Otvorte bočné spory držáka tak, aby zodpovedali veľkosti vášho mobilného zariadenia 120-200 mm

2.2 Nainštalujte mobilné zariadenie a zatvorte bočné spory

3 Držák na vodorovné použitie

1 Dĺžka tyče je 200 mm

2 Vzdialenosť medzi opierku hlavy a mobilným zariadením je 50 - 220 mm (po celej dĺžke tyče)

3 Tyč môžete otočiť o 180° vodorovne

PL

1 Zamontuj uchwyt na zagłówki

1.1 Ściągnij podstawę uchwytu, aby zmieściła się między stojakami zagłówka

1.2 Umieść podstawę uchwytu między stojakami i zwolnij zaciski uchwytu

Dopuszczalna odległość między stojakami zagłówka to 105-145 mm

2 Instalowanie urządzenia mobilnego w uchwycie

2.1 Otwórz boczne klipsy uchwytu, aby dopasować je do rozmiaru urządzenia mobilnego 120-200 mm

2.2 Zainstaluj urządzenie mobilne i zamknij boczne zaciski

3 Uchwyt poziomy do użytku

1 Długość pręta wynosi 200 mm

2 Odległość między zagłówkiem a urządzeniem mobilnym wynosi 50 – 220 mm (cała długość drążka)

3 Możesz obrócić pręt o 180° w poziomie

RU

1 Установить держатель на подголовник

1.1 Сжать основание держателя для установки между стойками подголовника

1.2 Расположить основание держателя между стойками и отпустить

Допустимое расстояние между стойками подголовника 105-145 мм

2 Установка мобильного устройства в держатель

2.1 Открыть зажимы держателя в соответствии с размерами мобильного устройства 120-200 мм

2.2 Установить мобильное устройство и закрыть сворки держателя

3 Управление держателем в горизонтальной плоскости

1 Длина штанги 200 мм

2 Расстояние от подголовника до устройства от 50 до 220 мм (при полностью выпрямленной штанге)

3 Штангу можно поворачивать в горизонтальной плоскости на 180 градусов

UKR

1 Встановити тримач на підголовник

1.1 Стисніть основу тримача, щоб вона помістилася між підставками для підголовника

1.2 Помістіть основу тримача між підставками та відпустіть затискачі тримача

Допустима відстань між підставками підголовника становить 105-145 мм

2 Встановлення мобільного пристрою в тримач

2.1 Відкрийте бокові затискачі тримача відповідно до розміру вашого мобільного пристрою 120-200 мм

2.2 Встановіть мобільний пристрій і закрийте бічні затискачі

3 Тримач горизонтальний

1 Довжина штанги 200 мм

2 Відстань між підголовником і мобільним пристроєм становить 50 - 220 мм (повна довжина штанги)

3 Ви можете повернути штангу на 180° горизонтально



CZ

DRŽÁK DO AUTOMOBILU NÁVOD NA POUŽITÍ

Podmínky pro bezpečné a účinné použití výrobku

Bezpečnostní opatření:

1. Používejte výrobek pouze k stanovenému účelu použití.
2. Nerozebírejte. Tento výrobek neobsahuje žádné součásti, které byste mohli opravovat. Pro údržbu a výměnu vadného výrobku obraťte se na společnost prodejce nebo na autorizované servisní středisko Defender. Když produkt přebíráte, zkontrolujte, zda je celistvý a zda uvnitř nejsou volně se pohybující objekty.
3. Není vhodný pro děti do 3 let. Tento výrobek může obsahovat malé součásti.
4. Ne dopouštějte zásahu vláhly na výrobek a dovnitř. Neponořujte výrobek do kapalín.
5. Nevystavujte výrobek vibracím a mechanickému zatížení, které by mohly způsobit mechanické poškození výrobku. V případě mechanického poškození na výrobek se nevztahuje žádná záruka.
6. V případě viditelných poškození tento výrobek nepoužívejte. Nepoužívejte zjevně vadný výrobek.
7. Nepoužívejte při teplotách nad nebo pod doporučenou teplotou (-20°C - $+50^{\circ}\text{C}$), při vzniku kondenzované vlhkosti a v agresivním prostředí.
8. Neberte ústy.
9. Nepoužívejte výrobek pro průmyslové, lékařské a výrobní účely.
10. Pokud se přeprava zboží provádí při nízkých teplotách, před použitím nechte zboží ohřát v teplé místnosti ($+16-25^{\circ}\text{C}$) po dobu 3 hodin.
11. Nepoužívejte výrobek při řízení vozidla, pokud výrobek je rušivý, a v případech, když vypnutí zařízení je stanoveno zákonem.

Vlastnosti • Skládací konstrukce • Možnost vodorovného nastavení polohy zařízení

Technické parametry • Nastavitelná vzdálenost mezi svorkami: 120-200 mm • Minimální možná vzdálenost mezi

sloupky opěrky hlavy: 105 mm • Maximální možná vzdálenost mezi sloupky opěrky hlavy: 145 mm

• Délka tyče: 200 mm • Úhel otáčení: 360° • Držák: na opěrku hlavy • Materiál: umělá hmota • Barva: černá

Dovozce: Defender Technology OÜ, Betooni str 11, 11415, Tallinn, Estonia.

Výrobce: China Electronics Shenzhen Company. Address: 35/F, Block A, Electronics Science & Technology Building, Shennan Zhonglu, Shenzhen, China. Made in China.

Doba použitelnosti neomezená. Životnost — 2 roky. Datum výroby: viz obal. Výrobce si vyhrazuje právo na změnu konfigurace a technických charakteristik uvedených v této příručce. Nejnovější a úplná verze příručky je k dispozici na www.defender-global.com

Vyrobeno v Číně.



EN

CAR HOLDER OPERATION MANUAL

Terms and conditions of safe and efficient use of the product

Usage precautions:

1. Use the product for its intended purpose only.
2. Do not disassemble. This product does not contain parts that are entitled to self-sufficient repair. On the question of maintenance and replacement of a failed item apply to a dealer or Defender authorized service center. While receiving the product make sure that it is unbroken and there are no freely moving objects inside the product.
3. Keep away from children under the age of 3. May contain small parts.
4. Keep away from humidity. Never immerse the product in liquids.
5. Keep away from vibrations and mechanical stresses, which can cause mechanical damaging of the product. In case of mechanical damage no warranties are provided.
6. Do not use in the presence of visual damage. Do not use when the product is obviously defective.
7. Do not use the product at temperatures below and above recommended temperatures (-20°C - $+50^{\circ}\text{C}$), under the conditions of humidity evaporation, as well as in hostile environment.
8. Do not put into the mouth.
9. Do not use the product for industrial, medical or manufacturing purposes.
10. In case when shipment of the product was conducted in subzero temperatures, then before operating, the product should be kept in a warm placement ($+16-25^{\circ}\text{C}$ or $60-77^{\circ}\text{F}$) within 3 hours.
11. Do not use the device while driving the vehicle, if it is diverted attention, and in other cases when the law obliges you to turn off the device.

Features • Foldable construction • Easy to adjust the position of the device horizontally

Specification • Adjustable distance between clamps: 120-200 mm • Minimum distance between the head

restraint stands: 105 mm • Maximum allowable distance between the head restraint stands: 145 mm

• Rod length: 200 mm • Rotation: 360° • Mounting: on the head restraint • Material: plastic • Color: black

IMPORTER: Defender Technology OÜ, Betooni str 11, 11415, Tallinn, Estonia.

Manufacturer: China Electronics Shenzhen Company. Address: 35/F, Block A, Electronics Science & Technology Building, Shennan Zhonglu, Shenzhen, China. Made in China.

Unlimited shelf life. Service life is 2 years. Date of manufacture: see on the package.

Manufacturer keeps the right to change package contents and specifications indicated in this manual. The latest and detailed operation manual is available at www.defender-global.com

Made in China.



UCHWYT SAMOCHODOWY INSTRUKCJA

Uwagi dotyczące bezpiecznego i skutecznego użytkowania produktu

Ostrzeżenia:

1. Używać produkt zgodnie z przeznaczeniem.
2. Nie rozierać. Niniejszy produkt nie zawiera części, nadających się do samodzielnej naprawy. W sprawach związanych z obsługą lub wymianą uszkodzonego produktu należy się kontaktować ze sprzedawcą lub z autoryzowanym centrum serwisowym Defender. Przy odbiorze należy się upewnić, iż urządzenie jest jednolite i nie zawiera w środku swobodnie przemieszczających się przedmiotów.
3. Produkt nie jest przeznaczony dla dzieci w wieku poniżej 3 lat, ponieważ może zawierać małe elementy.
4. Nie dopuszczać przedostania się wilgoci na powierzchnię i do środka produktu. Nie zanurzać w wodzie.
5. Nie narażać produktu na wibracje i obciążenia mechaniczne, mogące doprowadzić do uszkodzeń mechanicznych produktu. Gwarancja na produkt nie jest udzielana przy wykryciu uszkodzeń mechanicznych.
6. Nie używać produktu z widocznymi uszkodzeniami. Niedopuszczalne jest rozmyślne użycie urządzenia ewidentnie uszkodzonego.
7. Nie używać w temperaturach wyższych lub niższych od zalecanych (-20°C - +50°C), przy skondensowaniu się pary wodnej oraz w środowisku agresywnym.
8. Nie brać do ust.

9. Nie używać produktu do celów przemysłowych, medycznych lub produkcyjnych.
10. Jeżeli produkt był transportowany przy temperaturze ujemnej, przed rozpoczęciem eksploatacji należy pozwolić urządzeniu ogrzać się w ciepłym pomieszczeniu (+16-25°C) w ciągu 3 godzin.
11. Nie używać urządzenia podczas prowadzenia pojazdu w przypadku, gdy urządzenie rozprasza uwagę, oraz w przypadkach, gdy obowiązek wyłączenia urządzenia jest określony przez prawo.

Funkcje • Konstrukcja składana • Możliwość regulacji położenia urządzenia w poziomie

Specyfikacja • Regulowana odległość między zaciskami: 120-200 mm • Minimalna odległość między słupkami zagłówka: 105 mm • Maksymalna dopuszczalna odległość między słupkami zagłówka: 145 mm

• Długość pręta: 200 mm • Kąt obracania: 360° • Mocowanie: na zagłówki • Materiał: plastik • Kolor: czarny

Importer: Defender Technology OU, Betooni str 11, 11415, Tallinn, Estonia.

Producent: China Electronics Shenzhen Company. Address: 35/F, Block A, Electronics Science & Technology Building, Shennan Zhonglu, Shenzhen, China. Made in China. Nieograniczony okres ważności.

Zywotność - 2 lata. Data produkcji: patrz opakowanie.

Producent zastrzega sobie prawo do zmiany konfiguracji i parametrów technicznych określonych w niniejszej instrukcji. Najnowsza i pełna wersja instrukcji jest dostępna na stronie internetowej www.defender-global.com
Wyprodukowano w Chinach.



АВТОМОБИЛЬНЫЙ ДЕРЖАТЕЛЬ ИНСТРУКЦИЯ

Правила и условия безопасного и эффективного использования товара. Меры предосторожности:

1. Использовать товар только по прямому назначению.
2. Не разбирать. Данное изделие не содержит частей, подлежащих самостоятельному ремонту. По вопросам обслуживания и замены неисправного изделия обращайтесь к фирме-продавцу или в авторизованный сервисный центр Defender.
3. При приеме товара убедитесь в его целостности и отсутствии внутри свободно перемещающихся предметов.
3. Не предназначено для детей до 3-х лет. Может содержать мелкие детали.
4. Не допускать попадания влаги на изделие и внутрь его. Не опускать изделие в жидкости.
5. Не подвергать изделие вибрациям и механическим нагрузкам, способным привести к механическим повреждениям товара. В случае наличия механических повреждений никаких гарантий на товар не дается.
6. Не использовать при видимых повреждениях изделия. Не пользоваться заведомо неисправным устройством.
7. Не использовать при температурах ниже или выше рекомендуемых (-20°C - +50°C), при возникновении конденсируемой влаги, а также в агрессивной среде.
8. Не брать в рот.
9. Не использовать изделие в промышленных, медицинских или производственных целях.
10. В случае, если транспортировка товара осуществлялась при отрицательных температурах, перед началом эксплуатации нужно дать товару согреться в теплом помещении (+16-25 °С) в течение 3 часов.
11. Не использовать устройство при вождении транспортного средства в случае, если устройство отвлекает внимание, а также в тех случаях, когда отключение устройства предусмотрено законом.

Назначение: Фиксация мобильного устройства в салоне автомобиля

Особенности • Складная конструкция • Возможность регулировки положения устройства по горизонтали

Характеристики • Регулируемое расстояние между зажимами: 120-200 мм • Минимально допустимое расстояние между стойками подголовника: 105 мм • Максимально допустимое расстояние между стойками подголовника: 145 мм

• Длина штанги: 200 мм • Угол поворота: 360° • Крепление: на подголовник • Материал: пластик • Цвет: чёрный

Импортер в РФ: ООО «ТД Компания Дефендер» Адрес: 127055, г. Москва, ул. Суцвевская, дом 27, стр. 2, помещение III, комната 3, офис 63.

Изготовитель: Чайна Электроникс Шенжень Компани. Адрес: 35/Ф, Блок А, Электроникс Сайенс энд Технолджи Билдинг, Шеннан Джонглу, Шенжень, Китай. Сделано в Китае.

Срок годности не ограничен. Срок службы 6 месяцев. Гарантийный срок: 6 месяцев. Обязательной сертификации не подлежит. Список авторизованных сервисных центров доступен на сайте Defender: <http://defender.ru/support/services/>
Дата производства: см. на упаковке. Производитель оставляет за собой право изменения комплектации и технических характеристик, указанных в этой инструкции. Последняя и полная версия инструкции доступна на сайте www.defender-global.com Сделано в Китае.



SVK

DRŽIAK PRE AUTOMOBIL INŠTRUKCIE

Pravidlá a podmienky bezpečného a účinného použitia výrobku. Bezpečnostné opatrenia:

1. Výrobok používať výlučne podľa účelu.
2. Nerozoberajte. Tento výrobok neobsahuje časti, ktoré si môžete sami opraviť. V súvislosti s opravovaním a výmenou nefunkčného výrobku obráťte sa na firmu-predajcu alebo na oprávnené servisné centrum Defender. Pri preberaní výrobku zistíte jeho ucelenosť a neprítomnosť voľne posúvacích častí v ňom.
3. Nie je určené pre deti do 3 rokov. Môže obsahovať drobné časti.
4. Nedovoľte aby vlhkosť vnikla do výrobku. Nenechávať výrobok v tekutine.
5. Nevyložte výrobok vibráciám a mechanickým záťažiam, ktoré by mohli vyvolať mechanické poškodenia výrobku. V prípade existencie mechanických poškodení pre výrobok nie sú žiadne záruky.
6. Nepoužívať ak výrobok má zjavné poškodenia. Nepoužívať výrobok ak je jasné že je pokazený.
7. Nepoužívať pri teplotách nižších alebo vyšších od uvedených (-20°C - $+50^{\circ}\text{C}$), v prípade vytvárania kondenzovanej vlhkosti, ani v agresívnom prostredí.
8. Nekláste do ňu.
9. Nepoužívať výrobok pre priemyselné, zdravotnícke alebo výrobné účely.
10. V prípade že je výrobok prevážaný pri teplote nižšej od nuly, pred použitím ho treba nechať voľne zohriať v teplej miestnosti ($+16-25^{\circ}\text{C}$) v trvaní 3 hodiny.
11. Nepoužívať výrobok počas jazdy motorovým vozidlom a v prípadoch keď to priťahuje pozornosť vodičov, tiež v prípadoch keď je vypájanie výrobku určené podľa zákona.

Osobitosti • Skladacia konštrukcia • Možnosť nastaviť polohu zariadenia horizontálne

Technické charakteristiky • Vzdialenosť medzi svorkami sa nastavuje: 120-200 mm

• Minimálna povolená vzdialenosť medzi stĺpkami hlavovej opierky: 105 mm

• Maximálna povolená vzdialenosť medzi stĺpkami hlavovej opierky: 145 mm

• Dĺžka tyče: 200 mm • Uhol obrátenia: 360° • Inštalácia: pre opierku hlavy • materiál: plast • Farba: čierny

Dovozca: Defender Technology OÜ, Betooni str 11, 11415, Tallinn, Estonia.

Výrobca: China Electronics Shenzhen Company. Address: 35/F, Block A, Electronics Science & Technology Building, Shennan Zhonglu, Shenzhen, China. Made in China. Čas použiteľnosti je neobmedzený. Životnosť — 2 roky. Dátum výroby: viď na obale. Výrobca si vyhradzuje právo zmeniť konfiguráciu a technické vlastnosti uvedené v tomto pokyne. Najnovšia a plná verzia pokynov je k dispozícii na webovej stránke www.defender-global.com
Vyrobeno v Číne.



UKR

АВТОМОБІЛЬНИЙ ТРИМАЧ ІНСТРУКЦІЯ

Правила та умови безпечного та ефективного використання товару. Запобіжні засоби:

1. Використовувати товар тільки за прямим призначенням
2. Не розбирати. Даний пристрій не містить частин, що підлягають самостійному ремонту. Щодо обслуговування та заміни несправного виробу звертайтеся до фірми-продавця або в авторизований сервісний центр Defender. Під час приймання товару впевніться в його цілісності та відсутності всередині предметів, що вільно переміщуються
3. Не передавайте для дітей віком до 3-х років. Може містити дрібні деталі
4. Запобігайте попаданню вологи на виріб або всередину виробу. Не занурюйте виріб в рідину
5. Запобігайте впливу на виріб вібрації та механічних навантажень, що можуть привести до ушкодження виробу. Гарантія не надається на виріб, що має механічні пошкодження.
6. Не користуйтеся виробом, якщо він пошкоджений.
7. Не використовувати при температурі вище або нижче тої, що рекомендується в інструкції користувача (-20°C - $+50^{\circ}\text{C}$), при виникненні конденсованої вологи, а також в агресивному середовищі
8. Не брати до рота
9. Не використовувати виріб за промисловим, медичним або виробничим призначенням
10. Якщо виріб транспортувався при температурі нижче 0°C , то перед початком експлуатації потрібно витримати виріб при температурі не нижче $+16^{\circ}\text{C}$ протягом 3-х годин.
11. Не використовуйте пристрій під час управління транспортним засобом, якщо це відволікає увагу, а також у випадках, коли відключення пристрою передбачене законодавством.

Призначення: Фіксація мобільного пристрою в салоні автомобіля

Особливості • Складна констукція • Можливість регулювання положення пристрою по горизонталі

Технічні характеристики • Регульована відстань між затискачами: 120-200 mm • Мінімально допустима відстань між стійками підголовника: 105 mm • Максимально допустима відстань між стійками підголовника: 145 mm

• Довжина штани: 200 mm • Кут повороту: 360° • Кріплення: на підголовник • Матеріал: пластик • Колір: чорний
Імпортер в Україні: ТОВ «Виробниче Підприємство «Промислові Системи», адреса: вул. Кирилівська, 40А, м. Київ, 04080, Україна.
Виробник: Чайна Електронікс Шеньжень Компані. Адреса: 35/F, Block A, Електронікс Сайенс енд Технолоджі Білдінг, Шеннан Джонглу, Шеньжень, Китай.

Термін придатності необмежений. Термін придатності 6 місяців. Гарантійний термін: 6 місяців.

Не підлягає обов'язковому декларуванню.

Перелік авторизованих сервісних центрів дивіться на сайті Defender: http://ua.defender-global.com/places/buy_list/service

Дата виробництва: див. на упаковці.

Виробник залишає за собою право зміни комплектації і технічних характеристик, зазначених в цій інструкції. Остання та повна версія інструкції доступна на сайті www.defender-global.com

Не потребує спеціальних умов зберігання.

Зроблено в Китаї.