

**defender**  
TRIFLES MAKE PERFECTION



**GAMING CHAIR USER MANUAL**

**ИГРОВОЕ КРЕСЛО. РУКОВОДСТВО ПОЛЬЗОВАТЕЛЯ**

**WINNER**

**ART. 64373 BLACK/RED ЧЕРНЫЙ/КРАСНЫЙ**

**CONTENTS:**  
**СОДЕРЖАНИЕ:**

<b>1. Chair Parts</b> <i>Комплект поставки</i>	<b>3</b>
<b>2. How to assemble</b> <i>Порядок сборки</i>	<b>7</b>
<b>3. How to use</b> <i>Регулировка кресла</i>	<b>10</b>

**Attention!**  
**Важно!**

**1) Verify all parts before assembly.**

*Перед сборкой проверьте наличие всех деталей.*

**2) The pictures in this guide may not look like your chair, but instruction guide is the same regardless of model.**

*Изображения представлены для общей информации и могут отличаться от реального внешнего вида деталей.*

**3) Do not use the chair unless all bolts and screws are tight.**

*Не используйте кресло до тех пор, пока не будут затянуты все болты.*

**4) At least every six months check all bolts and screws to ensure they are tight, when the screws and bolts are in loose position. It may cause dangerous or making noise.**

*Раз в 6 месяцев проверяйте затяжку болтов.*

**5) Do not use the chair as a step stool/ladder.**

*Не вставляйте на кресло ногами.*

**6) Do not use the water to clean the chair, only use dry clean to wipe the dust or use the professional leather clean tool.**

*Не мойте кресло водой, используйте сухую очистку от пыли. Влажную протирку делайте только специальным средством для очистки кожи.*

## 2. CHAIR PARTS

### КОМПЛЕКТ ПОСТАВКИ



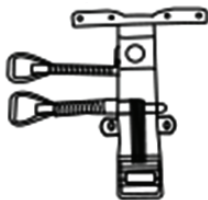
**Part A - backrest x 1**  
*Деталь А - спинка, 1 шт*



**Part B - seat x 1**  
*Деталь В - сиденье, 1 шт*



**Part C - armrest x 2 (LxR)**  
*Деталь С - подлокотники, 2 шт  
(левый и правый)*



**Part D - recline mechanism x 1**

*Деталь D - регулировочный механизм,  
1 шт*



**Part E - star base x 1**

*Деталь E - крестовина, 1 шт*



**Part F - casters x 5**

*Деталь F - колёса, 5 шт*



**Part G - gas lift x 1**

*Деталь G - газлифт, 1 шт*



**Part H - decorative cover x 1**

*Деталь H - декоративная накладка,  
1 шт*








**Part I - cap x 4 pcs**

*Деталь I - заглушка, 4 шт*



**Part J - backrest mount x 1**

*Деталь J - крепление спинки, 1 шт*

	<p><b>Part K - hex wrench x 1</b> <i>Деталь К - шестигранный ключ, 1 шт</i></p>
	<p><b>Part L - gas lift cover x 1</b> <i>Деталь L - чехол газлифта, 1 шт</i></p>
	<p><b>Part M - screw M6x20mm x 4</b> <i>Деталь M - болт M6x20 мм, 4 шт</i></p>
	<p><b>Part N - screw M8x20mm x 3</b> <i>Деталь N - болт M8x20 мм, 3 шт</i></p>
	<p><b>Part O - screw M8x25mm x 7</b> <i>Деталь O - болт M8x25 мм, 7 шт</i></p>

**Please check and ensure the following parts are in the package. If any parts are missing or not included, please call the local distributor for assistance.**

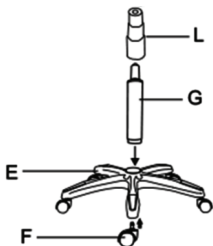
*Проверьте содержимое упаковки и убедитесь в наличии компонентов. Если какой-либо из компонентов отсутствует или не включен в комплект, обратитесь по месту покупки.*

### 3. HOW TO ASSEMBLE

#### ПОРЯДОК СБОРКИ

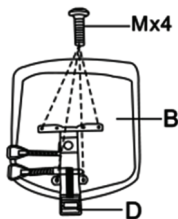
**1. Push and twist the casters F into the star base E. Place the gas lift G into the star base E. Place the gas lift cover L over the gas lift.**

1. Вставьте колеса F в крестовину E до щелчка. Переверните крестовину E, вставьте в нее газлифт G и наденьте на него чехол L.



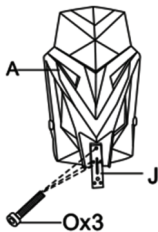
**2. Fasten the recline mechanism D over the seat B. Use the screws M and hex wrench K.**

2. Закрепите регулировочный механизм D на нижней стороне сиденья B болтами M. Используйте ключ K.



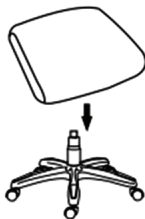
**3. Fasten the backrest mount J to the back of the backrest A with screws O. Use the hex wrench K.**

3. Закрепите крепление спинки J на задней стороне спинки A болтами O. Используйте ключ K.



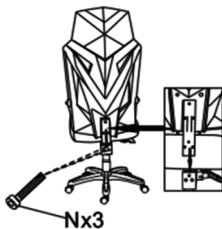
**4. Place the seat on the gas lift**

4. Наденьте сиденье отверстием регулировочного механизма на газлифт



**5. Insert the backrest mount into the recline mechanism and secure it by screws N.**

5. Вставьте крепление спинки в регулировочный механизм и закрепите его болтами N.



**6. Fasten the decorative cover H.**

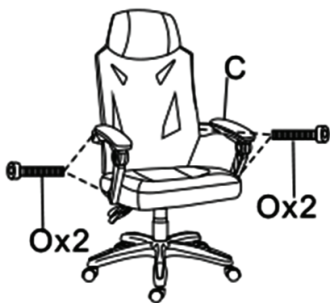
6. Закрепите декоративную накладку H.





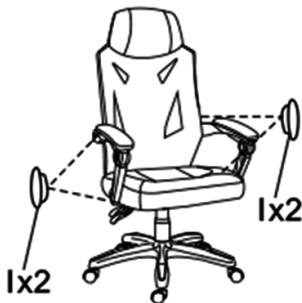
**7. Fasten the armrests C with screws O.**

*7. Закрепите подлокотники C болтами O.*



**8. Close the screw holes with caps I.**

*8. Закройте отверстия болтов заглушками I.*



#### 4. HOW TO USE

##### РЕГУЛИРОВКА КРЕСЛА

**Press the handle A to change the seat height. Press the handle B to change the angle of the backrest**

*Нажмите на ручку А чтобы изменить высоту сиденья. Нажмите на ручку В чтобы изменить угол наклона спинки.*



# EAC

Manufacturer:

Anji Jifang Furniture Co.,Ltd

Address: 4th Floor, Bada Logistics Building, Logistics Park, Sunshine Industrial Zone, Dipu Town, Anji County, Zhejiang Province, China. Made in China.

IMPORTER in EU / Importer / Dovožce / Dovožca / Maahantuoja / Importör / Importatorul / Importeur: Defender Technology OÜ, Betooni str 11, 11415, Tallinn, Estonia.

Изготовитель: Анжи Джифанг Фенича Ко., Лтд

Адрес: 4 Флор, Бада Лоджистикс Билдинг, Лоджистикс Парк, Саншайн Индастриал Зон, Дипу Таун, Анжи Каунти, Чжэджианг Провинс, Китай. Сделано в Китае.

Импортер в РФ / организация, уполномоченная на принятие претензий от потребителей: ООО "ТД Компания Дефендер" Адрес: 127055, г. Москва, ул. Суцневская, дом 27, стр. 2, помещение III, комната 3, офис 63.

Виробник: Анці Цифанг Феніче Ко., Лтд. Адреса: 4 флор, Бада Лоджистікс Білдинг, Лоджистікс парк, Саншайн Індастріал зоун, Діпу Таун, Анці Каунті, Чжецзянг Провінс. Імпортер в Україні: ТОВ «Виробниче Підприємство "Промислові Системи"», адреса: вул. Кирилівська, 40А, м. Київ, 04080, Україна.

Производитель оставляет за собой право изменения комплектации, технических характеристик и внешнего вида товара.

При наличии механических повреждений претензии по товару не принимаются.

Гарантийный срок: 6 месяцев. Гарантійний термін: 6 місяців. Кепілдеме 6 ай.

Срок службы 6 месяцев. Термін служби 6 місяців. Қызмет мерзімі 6 ай.

Срок годности: 5 лет. Термін придатності 5 років. Жарамдылық мерзімі 5 жыл.

Зберігати в інтервалі температур від -5 до +40 градусів Цельсія та відносній вологості не більше 80%.

Дата изготовления (месяц, год) и номер партии указаны на упаковке.

[www.defender-global.com](http://www.defender-global.com)