

**defender**  
TRIFLES MAKE PERFECTION



**GAMING CHAIR USER MANUAL**

**ИГРОВОЕ КРЕСЛО РУКОВОДСТВО ПОЛЬЗОВАТЕЛЯ**

**GAMER**

**ART. 64356 BLACK / BLUE ЧЕРНЫЙ / СИНИЙ**

**CONTENTS:**

**СОДЕРЖАНИЕ:**

**1. Specifications**

*Технические характеристики* \_\_\_\_\_ **3**

**2. Chair Parts**

*Комплект поставки* \_\_\_\_\_ **4**

**3. How to assemble**

*Порядок сборки* \_\_\_\_\_ **7**

**4. How to use**

*Регулировка кресла* \_\_\_\_\_ **10**

**Attention!**

Важно!

**1) Verify all parts before assembly.**

*Перед сборкой проверьте наличие всех деталей.*

**2) The pictures in this guide may not look like your chair, but instruction guide is the same regardless of model.**

*Изображения представлены для общей информации. Детали кресла, принадлежности и этапы установки соответствуют инструкциям руководства.*

**3) Do not use the chair unless all bolts and screws are tight.**

*Не используйте кресло до тех пор, пока не будут затянуты все болты.*

**4) At least every six months check all bolts and screws to ensure they are tight, when the screws and bolts are in loose position. It may cause dangerous or making noise.**

*Раз в 6 месяцев проверяйте затяжку болтов.*

**5) Do not use the chair as a step stool/ladder.**

*Не вставляйте на кресло ногами.*

**6) Do not use the water to clean the chair, only use dry clean to wipe the dust or use the professional leather clean tool.**

*Не мойте кресло водой, используйте сухую очистку от пыли. Влажную протирку делайте только специальным средством для очистки кожи.*

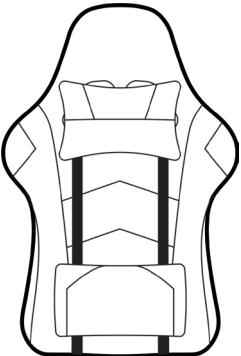
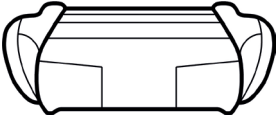
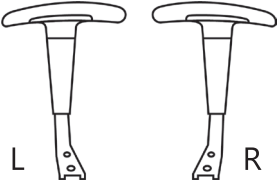
## 1. SPECIFICATIONS

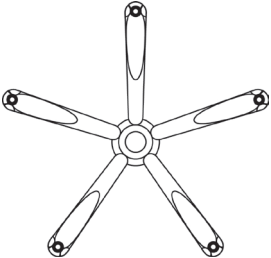
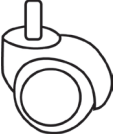

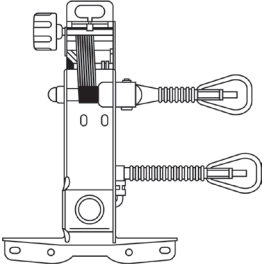
### ТЕХНИЧЕСКИЕ ХАРАКТЕРИСТИКИ

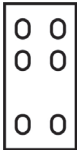
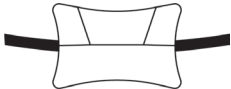
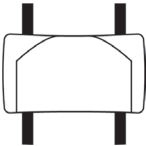
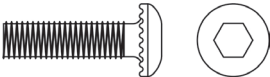

<b>Model name</b> <i>Название модели</i>	<b>Gamer</b>
<b>Chair color</b> <i>Цвет</i>	<b>Black/Blue</b> <i>Черный/синий</i>
<b>Chair size</b> <i>Размер кресла</i>	<b>High</b> <i>Большой</i>
<b>Weight capacity</b> <i>Максимальный вес</i>	<b>&lt;120 kg</b> <i>&lt;120 кг</i>
<b>Height limit</b> <i>Максимальный рост</i>	<b>&lt;1.9 m</b> <i>&lt;1.9 м</i>
<b>Foam type</b> <i>Тип наполнителя</i>	<b>High density foam</b> <i>Полиуретан высокой плотности</i>
<b>Frame type</b> <i>Материал рамы</i>	<b>Metal</b> <i>Сталь</i>
<b>Mechanism type</b> <i>Тип механизма</i>	<b>Butterfly mechanism</b> <i>Регулируемый по высоте</i>
<b>Rocking mechanism</b> <i>Механизм наклона</i>	<b>Yes, 3° – 18°</b> <i>3° – 18°</i>
<b>Gas lift class &amp; height</b> <i>Класс газлифта, высота подъема</i>	<b>Level 3, max. 100 mm</b> <i>Класс 3, подъем 100 мм</i>
<b>Base size &amp; type</b> <i>Крестовина, размер и материал</i>	<b>350 mm metal base</b> <i>Стальная, 350 мм</i>
<b>Caster size &amp; material</b> <i>Колеса, размер и материал</i>	<b>60 mm PU casters</b> <i>Диаметр 60 мм, полиуретан</i>
<b>Cover material</b> <i>Материал покрытия</i>	<b>PVC leather</b> <i>Винилискожа</i>
<b>Overall dimension (W x D x H)</b> <i>Размеры (Ш x Г x В)</i>	<b>66 x 51 x 133 - 143 cm</b> <i>66 x 51 x 133 - 143 см</i>
<b>Backrest dimension (W x T x H)</b> <i>Размеры спинки (Ш x Г x В)</i>	<b>56 x 4.4 x 84 cm</b> <i>56 x 4.4 x 84 см</i>
<b>Seat dimension (W x D x H)</b> <i>Размеры сиденья (Ш x Г x В)</i>	<b>53 x 51 x 44 - 61 cm</b> <i>53 x 51 x 44 - 61 см</i>
<b>Product weight</b> <i>Вес кресла</i>	<b>17.5 kg</b> <i>17.5 кг</i>

## 2. CHAIR PARTS

### КОМПЛЕКТ ПОСТАВКИ

	<p><b>Part 1 - backrest x 1</b></p> <p><i>Деталь 1 - спинка, 1 шт</i></p>
	<p><b>Part 2 - seat x 1</b></p> <p><i>Деталь 2 - сиденье, 1 шт</i></p>
	<p><b>Part 3 - armrests x 2</b></p> <p><i>Деталь 3 - подлокотники, 2 шт</i></p>

	<p><b>Part 4 - star base x 1</b> <i>Деталь 4 - крестовина, 1 шт</i></p>
	<p><b>Part 5 - casters x 5</b> <i>Деталь 5 - колёса, 5 шт</i></p>
	<p><b>Part 6 - gas lift x 1</b> <i>Деталь 6 - газлифт, 1 шт</i></p>
	<p><b>Part 7 - butterfly mechanism x 1</b> <i>Деталь 7 - регулировочный механизм, 1 шт</i></p>

	<p><b>Part 8 - backrest mount x 1</b> <i>Деталь 8 - крепление спинки, 1 шт</i></p>
	<p><b>Part 9 - headrest x 1</b> <i>Деталь 9 - шейная подушка, 1 шт</i></p>
	<p><b>Part 10 - lumbar pillow x 1</b> <i>Деталь 10 - поясничная подушка, 1 шт</i></p>
	<p><b>Part A - screw M8x25mm x 14</b> <i>Деталь A - болт M8x25 мм, 14 шт</i></p>
	<p><b>Part B - hex wrench x 1</b> <i>Деталь B - шестигранный ключ, 1 шт</i></p>

**Please check and ensure the following parts are in the package. If any parts are missing or not included, please call the local distributor for assistance.**

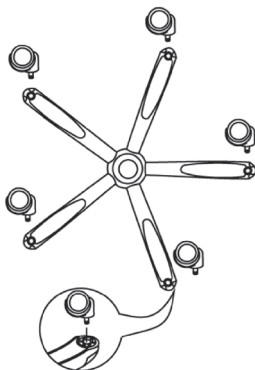
*Проверьте содержимое упаковки и убедитесь в наличии компонентов. Если какой-либо из компонентов отсутствует или не включен в комплект, обратитесь по месту покупки.*

### 3. HOW TO ASSEMBLE

#### ПОРЯДОК СБОРКИ

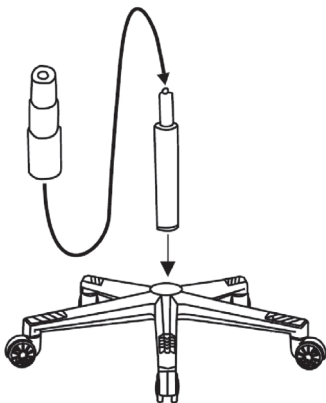
**1. Push and twist the casters into the star base.**

*1. Вставьте колеса в крестовину до щелчка.*



**2. Place the gas lift into the star base. Place the gas lift cover over the gas lift.**

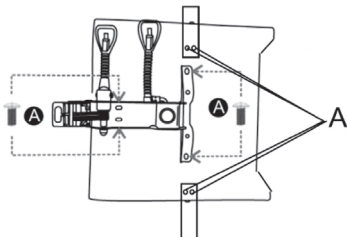
*2. Вставьте в крестовину газлифт и наденьте на него чехол.*



**3. Fasten the butterfly mechanism over the seat. Use the screws A and hex wrench D. Fasten the armrests to the underside of the seat.**

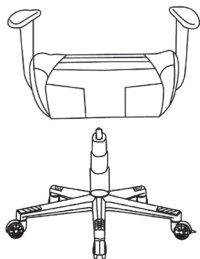
*3. Закрепите регулировочный механизм на нижней стороне сиденья болтами А.*

*Закрепите подлокотники на нижней стороне сиденья болтами А.*



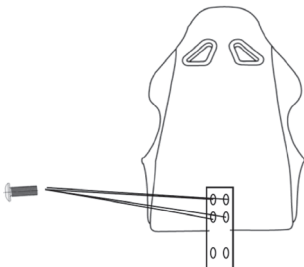
**4. Place the seat on the gas lift**

*4. Наденьте сиденье отверстием регулировочного механизма на газлифт*



**5. Fasten the backrest mount to the back of the backrest with screws A.**

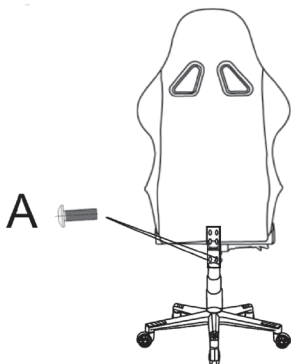
*5. Закрепите крепление спинки на задней стороне спинки болтами А.*





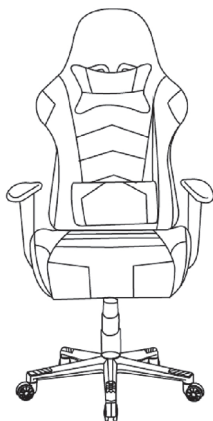
**6. Insert the backrest mount into the hole in the butterfly mechanism and secure it with screws A.**

*6. Вставьте крепление спинки в отверстие регулировочного механизма и закрепите его болтами А.*



**7. Secure the pillows with rubber bands.**

*7. Закрепите подушки резинками.*



#### 4. HOW TO USE

##### РЕГУЛИРОВКА КРЕСЛА

**Press the handle A to change the seat height.**

**Press the handle B to change the angle of the backrest.**

*Нажмите на ручку А чтобы изменить высоту сиденья.*

*Нажмите на ручку В чтобы изменить угол наклона спинки.*



Изготовитель и его адрес:

Anji Jifang Furniture Co.,Ltd

Address: 4th Floor, Bada Logistics Building, Logistics Park, Sunshine Industrial Zone, Dipu Town, Anji County, Zhejiang Province, China. Made in China.

IMPORTER in EU / Importer / Dovožce / Dovožca / Maahantuoja / Importör / Importatorul / Importeur: Defender Technology OÜ, Betooni str 11, 11415, Tallinn, Estonia.

Изготовитель: Анжи Джифанг Фенича Ко., Лтд

Адрес: 4 Флор, Бада Лоджистикс Билдинг, Лоджистикс Парк, Саншайн Индастриал Зон, Дипу Таун, Анжи Каунти, Чжэцзян Провинс, Китай. Сделано в Китае.

Импортер в РФ / организация, уполномоченная на принятие претензий от потребителей: ООО «ТД Компания Дефендер» Адрес: 127055, г. Москва, ул. Суцневская, дом 27, стр. 2, помещение III, комната 3, офис 63.

Виробник: Анцзі Цзифанг Феніче Ко., Лтд. Адреса: 4 флор, Бада Лоджистікс Білдінг, Лоджистікс парк, Саншайн Індастріал зоун, Діпу Таун, Анцзі Каунті, Чжецзян Провінс.

Імпортер в Україні: ТОВ «Виробниче Підприємство "Промислові Системи"», адреса: м. Київ, вул. Кирилівська, 40 літера А.

Производитель оставляет за собой право изменения комплектации, технических характеристик и внешнего вида товара.

При наличии механических повреждений претензии по товару не принимаются.

Гарантійний термін: 6 місяців. Гарантійний термін: 6 місяців. Кепілдеме 6 ай.

Срок службы 3 года. Қызмет мерзімі 3 жыл. Срок годности: 5 лет. Термін придатності

5 років. Жарамдылық мерзімі 5 жыл. Зберігати при температурі -10 до +18 градусів Цельсія та відносній вологості не більше 80%.

Дата изготовления (месяц, год) и номер партии указаны на упаковке.

[www.defender-global.com](http://www.defender-global.com)