

**defender**  
TRIFLES MAKE PERFECTION



**GAMING CHAIR USER MANUAL**

**ИГРОВОЕ КРЕСЛО РУКОВОДСТВО ПОЛЬЗОВАТЕЛЯ**

**RACER**

**ART. 64374** BLACK / RED ЧЕРНЫЙ / КРАСНЫЙ

**CONTENTS:**

**СОДЕРЖАНИЕ:**

**1. Chair Parts**

*Комплект поставки* \_\_\_\_\_ **3**

**2. How to assemble**

*Порядок сборки* \_\_\_\_\_ **5**

**3. How to use**

*Регулировка кресла* \_\_\_\_\_ **8**

**Attention!**

Важно!

**1) Verify all parts before assembly.**

*Перед сборкой проверьте наличие всех деталей.*

**2) The pictures in this guide may not look like your chair, but instruction guide is the same regardless of model.**

*Изображения представлены для общей информации и могут отличаться от реального внешнего вида деталей.*

**3) Do not use the chair unless all bolts and screws are tight.**

*Не используйте кресло до тех пор, пока не будут затянуты все болты.*

**4) At least every six months check all bolts and screws to ensure they are tight, when the screws and bolts are in loose position. It may cause dangerous or making noise.**

*Раз в 6 месяцев проверяйте затяжку болтов.*

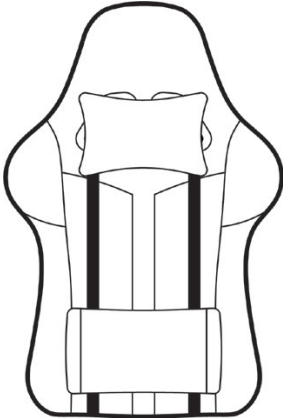
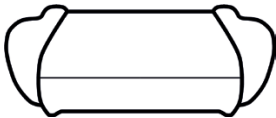
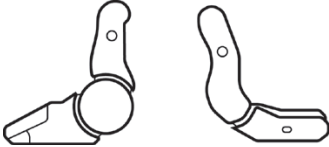
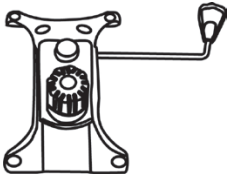

**5) Do not use the chair as a step stool/ladder.**

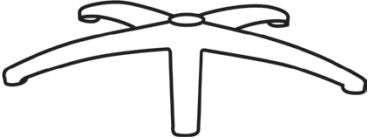






*Не вставляйте на кресло ногами.*

**6) Do not use the water to clean the chair, only use dry clean to wipe the dust or use the professional leather clean tool.**

*Не мойте кресло водой, используйте сухую очистку от пыли. Влажную протирку делайте только специальным средством для очистки кожи.*

**2. CHAIR PARTS**  
*КОМПЛЕКТ ПОСТАВКИ*

	<p><b>Part A - backrest with headrest and lumbar pillow x 1</b></p> <p><i>Деталь А - спинка с шейной и поясной подушкой, 1 шт</i></p>
	<p><b>Part B - seat x 1</b></p> <p><i>Деталь В - сиденье, 1 шт</i></p>
	<p><b>Parts C1 and C2 - side protective covers x 2</b></p> <p><i>Детали С1 и С2 - боковые декоративные накладки, 2 шт</i></p>
	<p><b>Part D - butterfly mechanism x 1</b></p> <p><i>Деталь D - регулировочный механизм, 1 шт</i></p>
	<p><b>Part E - gas lift x 1</b></p> <p><i>Деталь E - газлифт, 1 шт</i></p>

	<p><b>Part F - star base x 1</b> <i>Деталь F - крестовина, 1 шт</i></p>
	<p><b>Part G - casters x 5</b> <i>Деталь G - колёса, 5 шт</i></p>
	<p><b>Part H - screw M5x10mm x 6</b> <i>Деталь H - болт M5x10 мм, 6 шт</i></p>
	<p><b>Part J - screw M8x25mm x 12</b> <i>Деталь J - болт M8x25 мм, 12 шт</i></p>
	<p><b>Part K - hex wrench x 1</b> <i>Деталь K - шестигранный ключ, 1 шт</i></p>
	<p><b>Part L - gas lift cover x 1 pcs</b> <i>Деталь L - чехол газлифта, 1 шт</i></p>
	<p><b>Part M - armrest x 2</b> <i>Деталь M - подлокотник, 2 шт</i></p>

**Please check and ensure the following parts are in the package. If any parts are missing or not included, please call the local distributor for assistance.**

*Проверьте содержимое упаковки и убедитесь в наличии компонентов. Если какой-либо из компонентов отсутствует или не включен в комплект, обратитесь по месту покупки.*

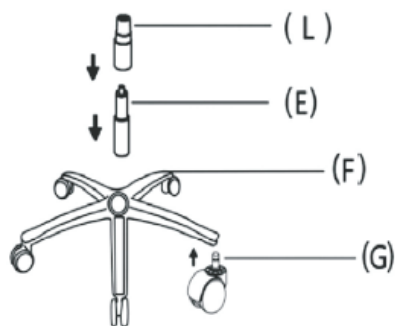


### 3. HOW TO ASSEMBLE

#### ПОРЯДОК СБОРКИ

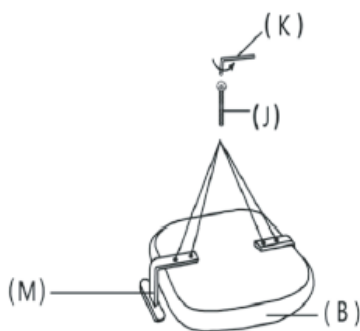
**1. Push and twist the casters G into the star base F. Place the gas lift E into the star base F. Place the gas lift cover L over the gas lift.**

1. Вставьте колеса G в крестовину F до щелчка. Переверните крестовину F, вставьте в нее газлифт E и наденьте на него чехол L.



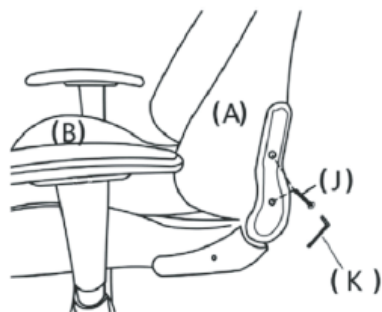
**2. Fasten the armrests M to the underside of the seat B. Use the screws J and hex wrench K.**

2. Закрепите подлокотники M на нижней стороне сиденья B болтами J. Используйте ключ K.



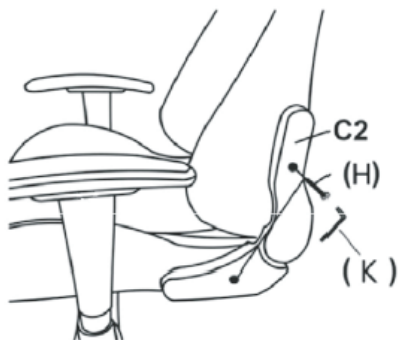
**3. Fasten the backrest A to the seat B mountings. Do this on both sides of the backrest A. Use the screws J and hex wrench K.**

3. Закрепите спинку A на креплениях сиденья B болтами J. Сделайте это с обеих сторон спинки A. Используйте ключ K.



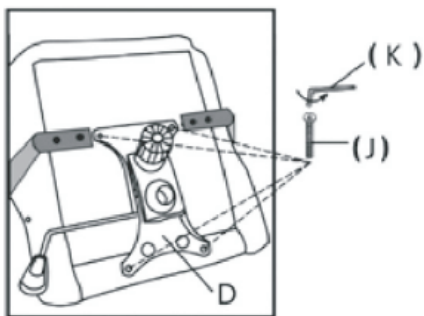
**4. Fasten the side protective covers C1 and C2 over the seat B mountings. Do this on both sides of the backrest. Use the screws H and hex wrench K.**

*4. Закрепите декоративные накладки C1 и C2 поверх креплений сиденья B болтами H. Сделайте это с обеих сторон спинки A. Используйте ключ K.*



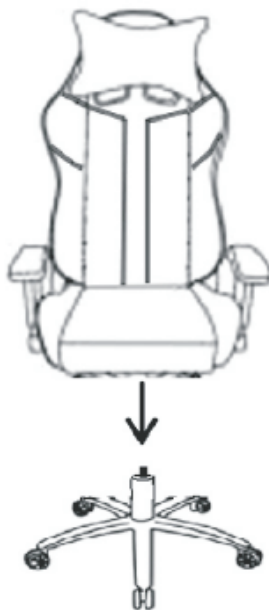
**5. Fasten the butterfly mechanism over the seat B. Use the screws J and hex wrench K.**

*5. Закрепите регулировочный механизм D на нижней стороне сиденья B болтами J. Используйте ключ K.*



**6. Place the chair face down and insert the star base into the butterfly mechanism D**

*6. Наденьте верхнюю часть кресла отверстием регулировочного механизма D на газлифт E*



#### 4. HOW TO USE

##### РЕГУЛИРОВКА КРЕСЛА

You can change the height of the chair and angle of the seat by the butterfly mechanism.

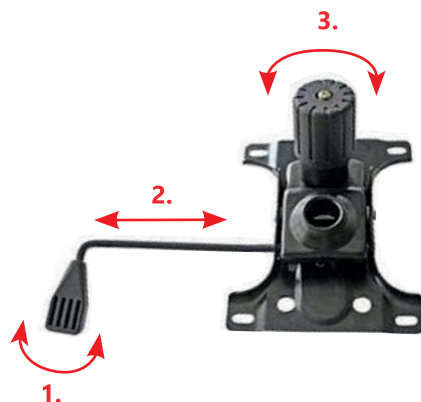
При помощи регулировочного механизма Вы можете изменить высоту сиденья, а также откидываться в кресле.

1. Turn 1 the handle for the change the height.

Поворотом 1 ручки изменяйте высоту кресла.

2. Move 2 handle outwards to change the angle of the seat. Move it back for to fix the previous position.

Движение 2 ручки наружу освобождает механизм качания и позволяет откидываться в кресле. Движение 2 ручки внутрь фиксирует кресло в первоначальном положении.



3. Rotate the knob 3 to change the hardness of the butterfly mechanism.

Вращение регулятора жесткости 3 против часовой стрелки позволяет сделать механизм качания мягче, по часовой — жестче.



**Lift the lever to the right of the seat to change the angle of the backrest.**

Поднимите рычаг справа от сиденья чтобы изменить угол наклона спинки.



Изготовитель и его адрес:

Anji Jifang Furniture Co.,Ltd

Address: 4th Floor, Bada Logistics Building, Logistics Park, Sunshine Industrial Zone, Dipu Town, Anji County, Zhejiang Province, China. Made in China.

IMPORTER in EU / Importer / Dovožce / Dovožca / Maahantuoja / Importör / Importatorul / Importeur: Defender Technology OÜ, Betooni str 11, 11415, Tallinn, Estonia.

Изготовитель: Анжи Джифанг Фенича Ко., Лтд

Адрес: 4 Флор, Бада Лоджистикс Билдинг, Лоджистикс Парк, Саншайн Индастриал Зон, Дипу Таун, Анжи Каунти, Чжэджианг Провинс, Китай. Сделано в Китае.

Импортер в РФ / организация, уполномоченная на принятие претензий от потребителей: ООО «ТД Компания Дефендер» Адрес: 127055, г. Москва, ул. Суцеская, дом 27, стр. 2, помещение III, комната 3, офис 63.

Виробник: Анці Цифанг Феніче Ко., Лтд. Адреса: 4 флор, Бада Лоджистікс Білдінг, Лоджистікс парк, Саншайн Індастріал зоун, Діпу Таун, Анці Каунті, Чжецзянг Провінс. Імпортер в Україні: ТОВ «Виробниче Підприємство "Промислові Системи», адреса: м. Київ, вул. Кирилівська, 40 літера А.

Производитель оставляет за собой право изменения комплектации, технических характеристик и внешнего вида товара.

При наличии механических повреждений претензии по товару не принимаются.

Гарантийный срок: 6 месяцев. Гарантійний термін: 6 місяців. Кепілдеме 6 ай.

Срок службы 3 года. Қызмет мерзімі 3 жыл. Срок годности: 5 лет. Термін придатності 5 років. Жарамдылық мерзімі 5 жыл. Зберігати при температурі -10 до +18 градусів Цельсія та відносній вологості не більше 80%.

Дата изготовления (месяц, год) и номер партии указаны на упаковке.

[www.defender-global.com](http://www.defender-global.com)

